

LBB 4430/00 基本呼叫站



- ▶ 冗余网络连接
- ▶ 开机指示
- ▶ 状态/故障指示
- ▶ 指示高于相关广播优先级的目标优先级
- ▶ 监测话筒头
- ▶ 时尚流行的设计

基本呼叫站可以向任何预先指定的区域播放人工广播或预录广播。基本呼叫站配有话筒(采用可灵活弯曲的话筒柄)、即按即讲按钮、扬声器和耳麦插孔。

LBB 4430/00 经扩展后可以包含多达 16 个键盘(LBB 4432/00 或 LBB 4434/00), 各有 8 个可编程按键。另外也可以使用数字键盘 (PRS-CSNKP) 进行扩展。

基本功能

呼叫站配有带鹅颈杆且具有极佳语音清晰度的心形指向性受监测话筒。限幅器和语音滤波器提高了清晰度, 并可防止音频被削波。它还配有用于监控扬声器和耳机的音量控件。在播放乐声或预录信息时, 呼叫站会激活扬声器。当连接耳机时, 它将取代话筒和扬声器。呼叫站拥有自身的 DSP, 可以在模拟音频和数字音频之间转换。音频处理包括灵敏度调节、限幅和参数均衡。

通过串行通信链路, 呼叫站可以连接多达 16 个呼叫站键盘。呼叫站将为这些键盘供电。用户可以为呼叫站分配多达 224 个优先级。所有配置均可以通过 Praesideo 网络控制器完成。

呼叫站受到全面监测, 且符合 IEC 60849 标准。呼叫站支持故障保护操作。即使 Praesideo 网络控制器出现故障, 呼叫站仍然能够接通紧急呼叫。

控件和指示灯

- 3 个 LED 状态指示灯
- 可配置 PTT“按下即讲”键
- 扬声器/耳机音量控件

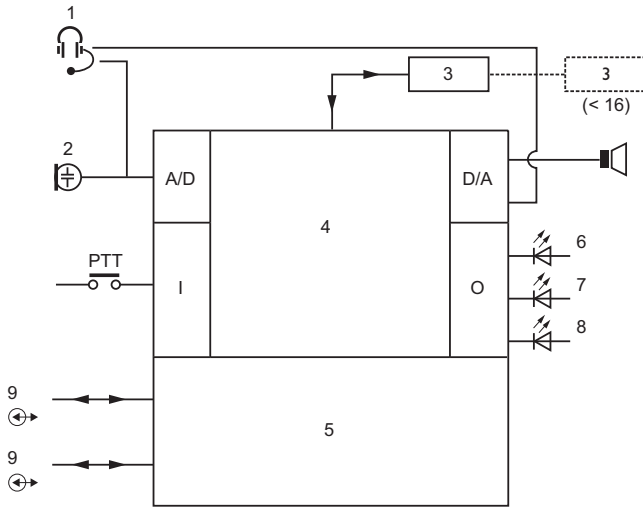
互连组件

- 两个系统网络连接器
- 串行数据和电源接口, 用于呼叫站键盘
- 3.5 毫米耳机插孔

证书与认可

地区	认证
欧洲	CE 符合性声明
	TUEV-SUED TUV
	GL GL
安全	符合 IEC 60065-98 标准
抗扰	符合 EN 55103-2 标准
辐射	符合 EN 55103-1/FCC-47 标准(第 15B 部分)
EVAQ (TÜV 认证)	符合 IEC 60849/BS 5839-8 标准

安装/配置



- 1 耳麦
- 2 话筒
- 3 键盘
- 4 网络处理器和数字信号处理器
- 5 网络冗余切换功能
- 6 电源/错误
- 7 呼叫站状态
- 8 网络状态
- 9 网络连接

附件

数量	组件
1	LBB 4430/00 基本呼叫站
1	扁平电缆

技术规格

电气指标

外部电源	18 至 56 VDC
功耗	4.4 W (DC), 不包括键盘

话筒

额定声效输入电平	75 至 90 dB SPL
信噪比	> 60 dB, 85 dB SPL
频率响应	340 Hz 至 14 kHz (-3 dB)

扬声器

信噪比	80dB (最大输出时)
-----	--------------

中国大陆联络方式:
上海
中国上海天目西路218号
办公楼第一座3105-3110室
邮编: 200070
电话: +86 21 63172155
传真: +86 21 63173023
www.boschsecurity.com.cn

中国香港联络方式:
香港
香港 沙田安心街11号5楼
华顺广场 506-509室
电话: +852 2635 2815
传真: +852 2648 7986
www.boschsecurity.com.cn

Represented by

声压级	85 dB (SPL), 0.5 米处, 1 kHz
耳机	
连接器	3.5 毫米插孔
建议类型	Hosiden HBH 0058
机械指标	
尺寸(高 x 宽 x 深)	90 x 160 x 200 毫米
重量	0.95 千克(2.1 磅)
安装	桌面安装
颜色	碳黑色
话筒柄长度	380 毫米
环境要求	
操作温度	-5°C 至 +45°C (+23°F 至 +113°F)
存储温度	-20°C 至 +70°C (-4°F 至 +158°F)
湿度	15% 至 90%
气压	600 至 1100 hPa

订购信息

LBB 4430/00 基本呼叫站 配有话筒(采用可灵活弯曲的话筒柄)、 即按即讲按钮、扬声器和耳麦插孔。	LBB4430/00
--	-------------------

硬件附件

LBB 4434/00 呼叫站键盘套件 与呼叫站套件或基本呼叫站配合使用, 可以向任何指定区域播放人工或预录广 播,或执行预定的操作。	LBB4434/00
---	-------------------

LBB 4432/00 呼叫站键盘 配有 8 个可编程按钮, 每个按钮均有一 个双色 LED 状态指示灯。	LBB4432/00
--	-------------------

PRS-CSNKP 数字键盘 用于用户访问、区域和区域组选择。用 于为用户提供反馈信息的 LCD。	PRS-CSNKP
--	------------------